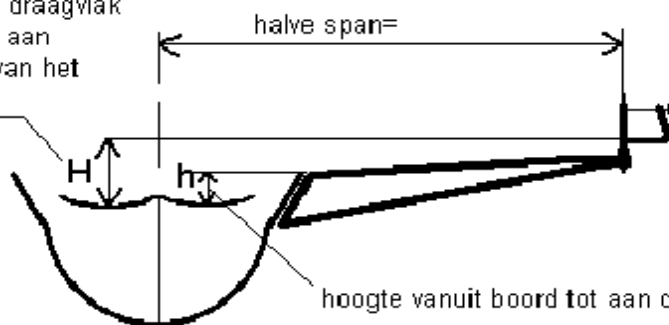
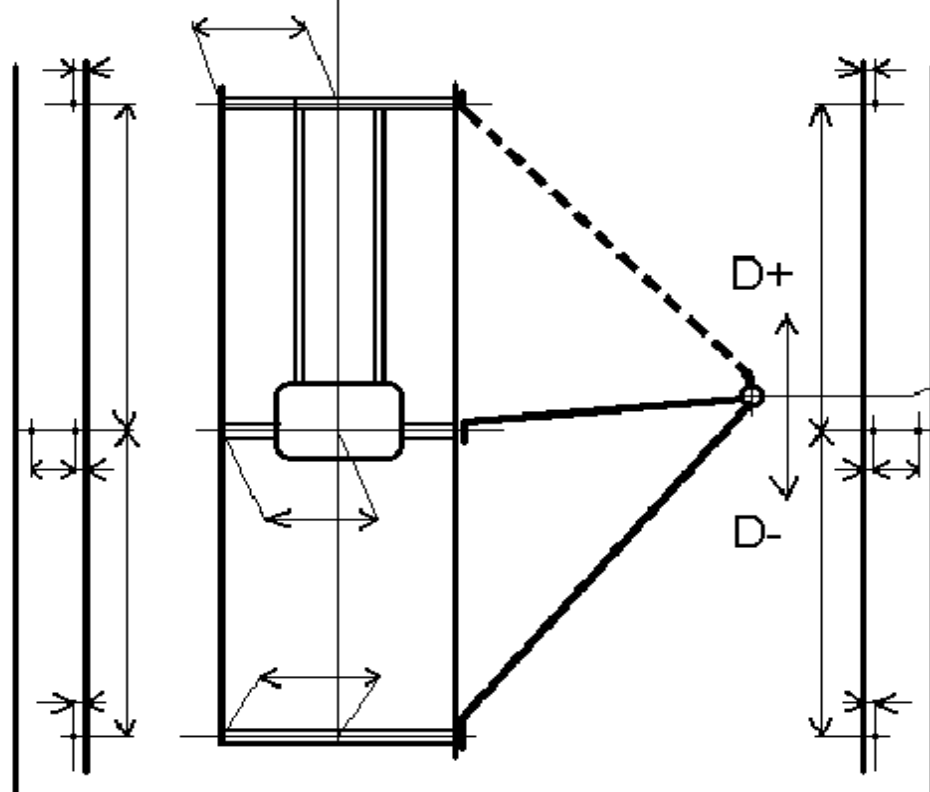


Hoogte vanuit draagvlak van de dol tot aan diepste punt van het bankje



hoogte vanuit boord tot aan diepste punt van het bankje



D= mm verplaatsing van de dol t.o.v. hart spant

voor model, materiaalkeuze en opties raadpleeg onze catalogus

raadpleeg voor het opmeten eerst de toelichting.

Opdrachtgever:

Ord.nr.

OUTRIGGER VOOR SKIF



**ROEIWERF
WIERSMA BV**



**Rovinox
Riggerbouw**